

令和5年度東三河武徳祭 剣道大会



日 時 令和5年6月4日(日)
会 場 豊橋市総合体育館第1アリーナ
主 催 東三河剣道連盟

大会次第

開会式

- 1 役員選手整列
- 2 開会のことば
- 3 主催者挨拶
- 4 審判長注意
- 5 試合運営について
- 6 役員選手退場

閉会式

- 1 役員選手整列
- 2 表彰
- 3 閉会のことば
- 4 解散

大会役員

(順不同・敬称略)

*会長 稲吉 悟

*副会長 今泉 弘 二橋 隆

*顧問 松本 武 後藤 英寿 大岩 祐司 鈴木 利夫 松山 之宏
市川 武利 森谷 義弘 波多野文男 田中 源五 山本 松宏
田中 章生 杉浦 正人 藤坂 彰一 小野 寛治 中島 保
白井 孝一 稲吉 正道 稲吉 正幸 河辺 昭一

*委員長 畠山 隆吉

*副委員長 疋田 哲之

*委員 宮野 祐一 小野富士夫 宮内 賢一 村田 実 甲斐 道夫
山田 敦 松井 友義 大木 宏恭 山下 智 大場 寛和
菊池 勝美 奥平 裕久 伊藤 晃詳 壁谷 雅敏 西郷 宏隆
酒井 良昌 藤井 正剛 藤井 大輔 加藤 佳之 久保美栄子
橘 仁美 河崎 裕介 中村 佳嗣 牧野 孝夫 松井 忠博
楨 恵理子 荒木 敏明 夏井 善久 梅田 智弘

競 技 委 員

(順不同・敬称略)

*審判長 菊池 勝美

*主任審判員 牧野 孝夫 小野 富士夫 疋田 哲之 山本 和秀
奥平 裕久 宮野 祐一 大木 宏恭 大井 実

*審判員 荒木 輝彦 稲吉 道雄 大谷 吉生 岡崎 伸彦 加藤 佳之
壁谷 雅敏 小島 克枝 佐竹 秀之 藺田 毅 田中 孝司
橋本 孝則 福井 圭介 宮内 賢一 山下 智 青山 裕之
岩元江理子 大国 浩行 岡野 誠司 置田 晃紳 置田 訓子
小野 敏史 河合謙二郎 久保美栄子 小林 尚美 清水 隆司
野中 貴之 早川 洋介 彦坂 洋一 槇 恵理子 山本 雅詳
山梨 浩樹 荒木 敏明 河崎 裕介 永井 和弘 鈴木賀一郎
佐藤 裕広 中野 佳美 細澤 美沙 鈴木 宏明 井田 英樹
大友 精二 山本 貴久 夏目 利徳 中村 仁彦 吉澤 正陽
宮内 雄大 坂本 和俊 渡邊 英和

*総務 夏井 善久 梅田 智弘 伊藤 晃詳

*救護 中西 優美

*接待 夏井 裕子 夏井 知美

*補助員 桜丘高等学校剣道部員 豊川高等学校剣道部員 国府高等学校剣道部員
時習館高校剣道部員

試合会場 試合割表

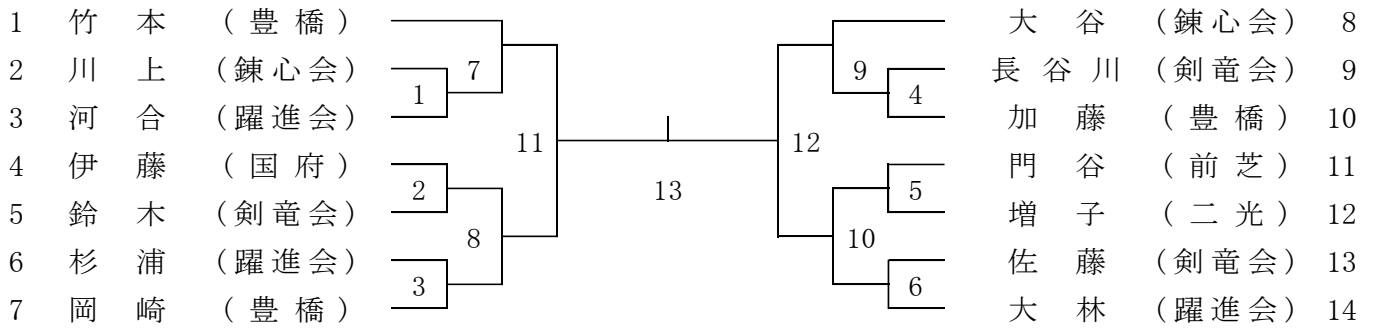
役員席

第 1 試合場 一般女子 一般男子 高校 2 年男子	第 2 試合場 中学 1 年女子 高校 1 年女子 高校 1 年男子
第 3 試合場 高校 2 年女子 中学 3 年女子	第 4 試合場 中学 3 年男子
第 5 試合場 中学 2 年男子	第 6 試合場 中学 2 年女子 中 2 男子の 2 3 ～ 2 8 の試合 をはじめに実施
第 7 試合場 少年男子	第 8 試合場 少年女子 中学 1 年男子

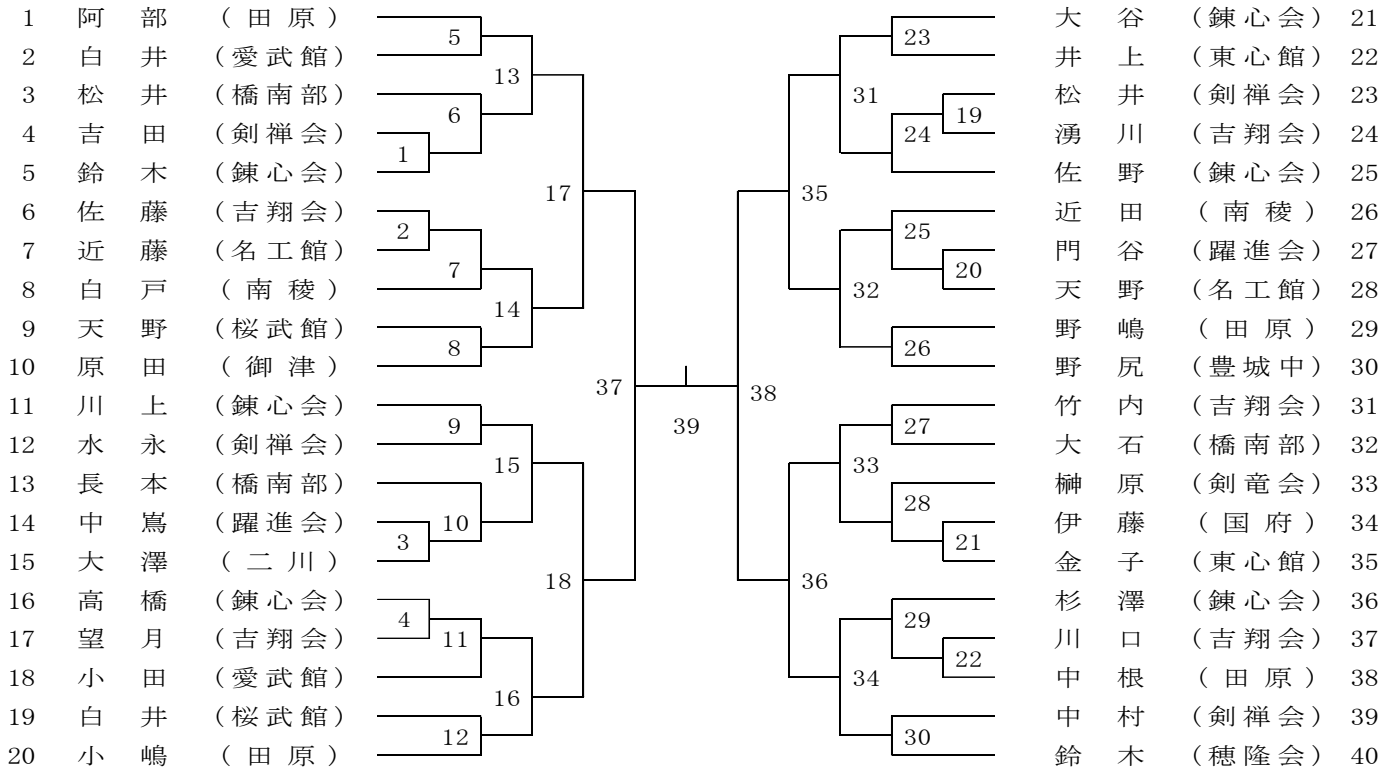
◎注意事項

1. 試合進行により試合場を変更する場合があります。場内放送に注意して係員の指に従って下さい。
2. 更衣室は、男子観覧席 女子は西通路側の更衣室を利用して下さい。
3. 素振り等は、観覧席またはロビーでしないこと。
4. アリーナ以外の移動は必ず靴をお履き下さい。
5. 食事は、観覧席でお願いします。ゴミやペットボトル等は、必ず持ち帰って下さい。
6. 貴重品の保管、忘れ物には各自で注意して下さい。
7. 表彰は各部門終了後、準備でき次第行います。剣道具を着け本部席まで来て下さい。

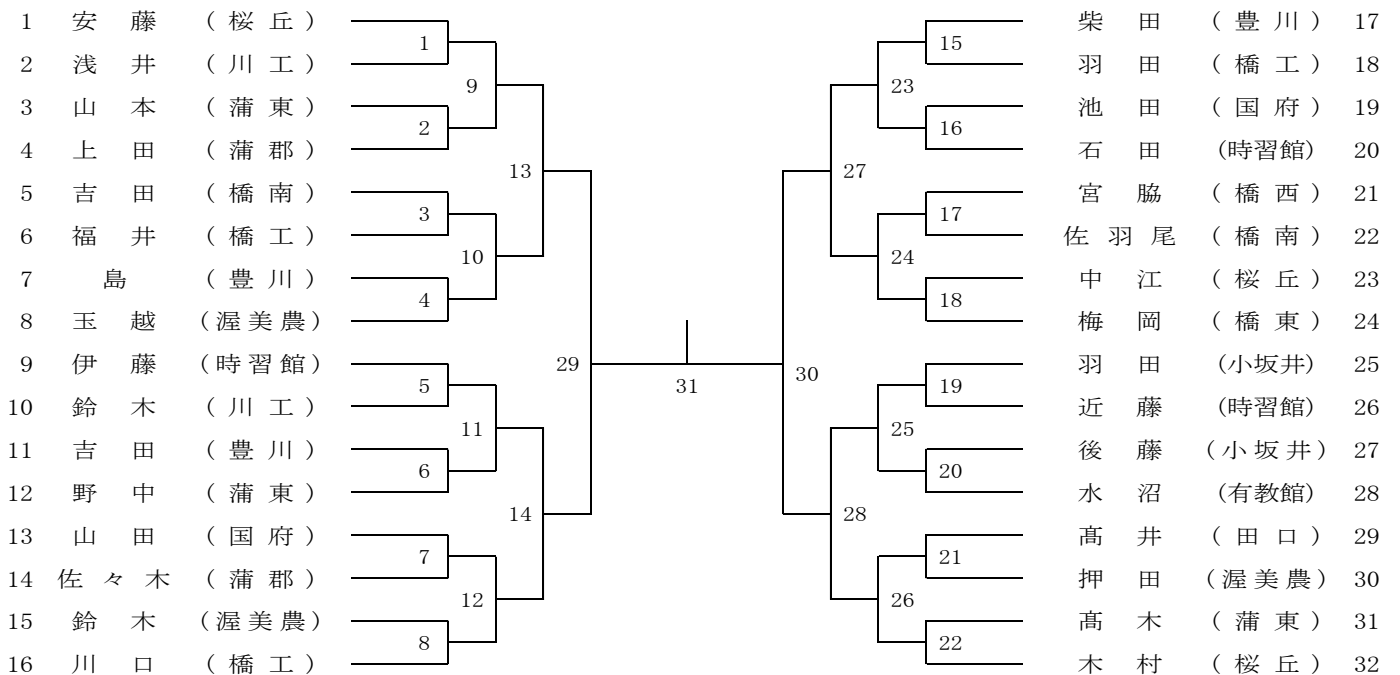
第1会場 一般女子 の部



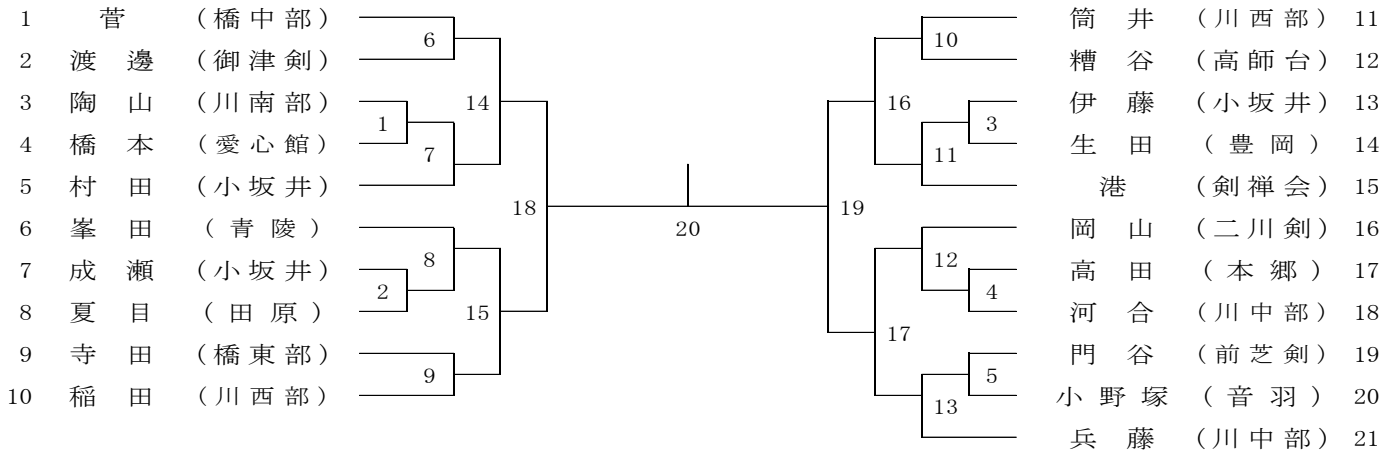
一般 男子の部



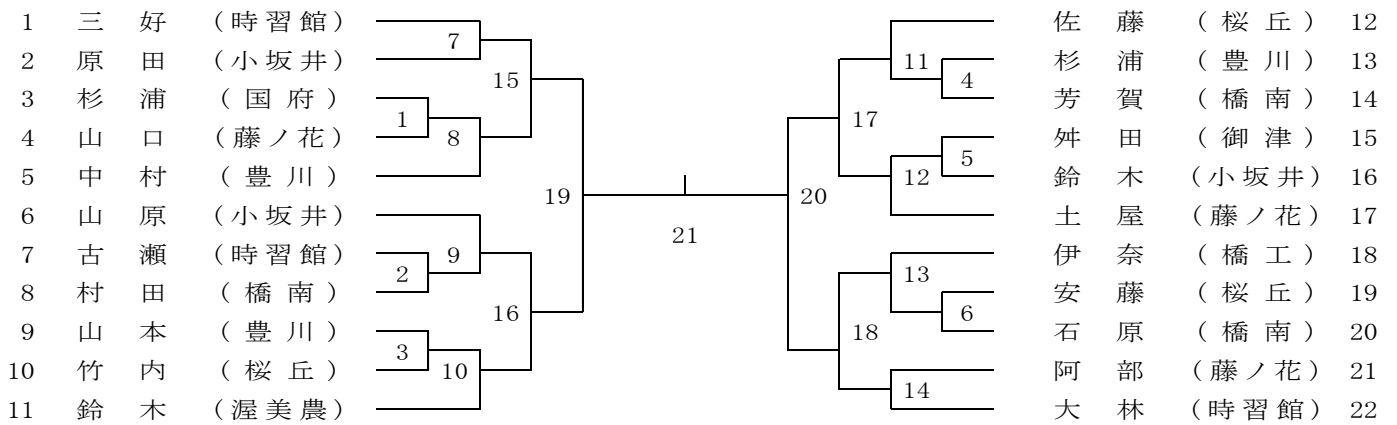
高校二年 男子の部



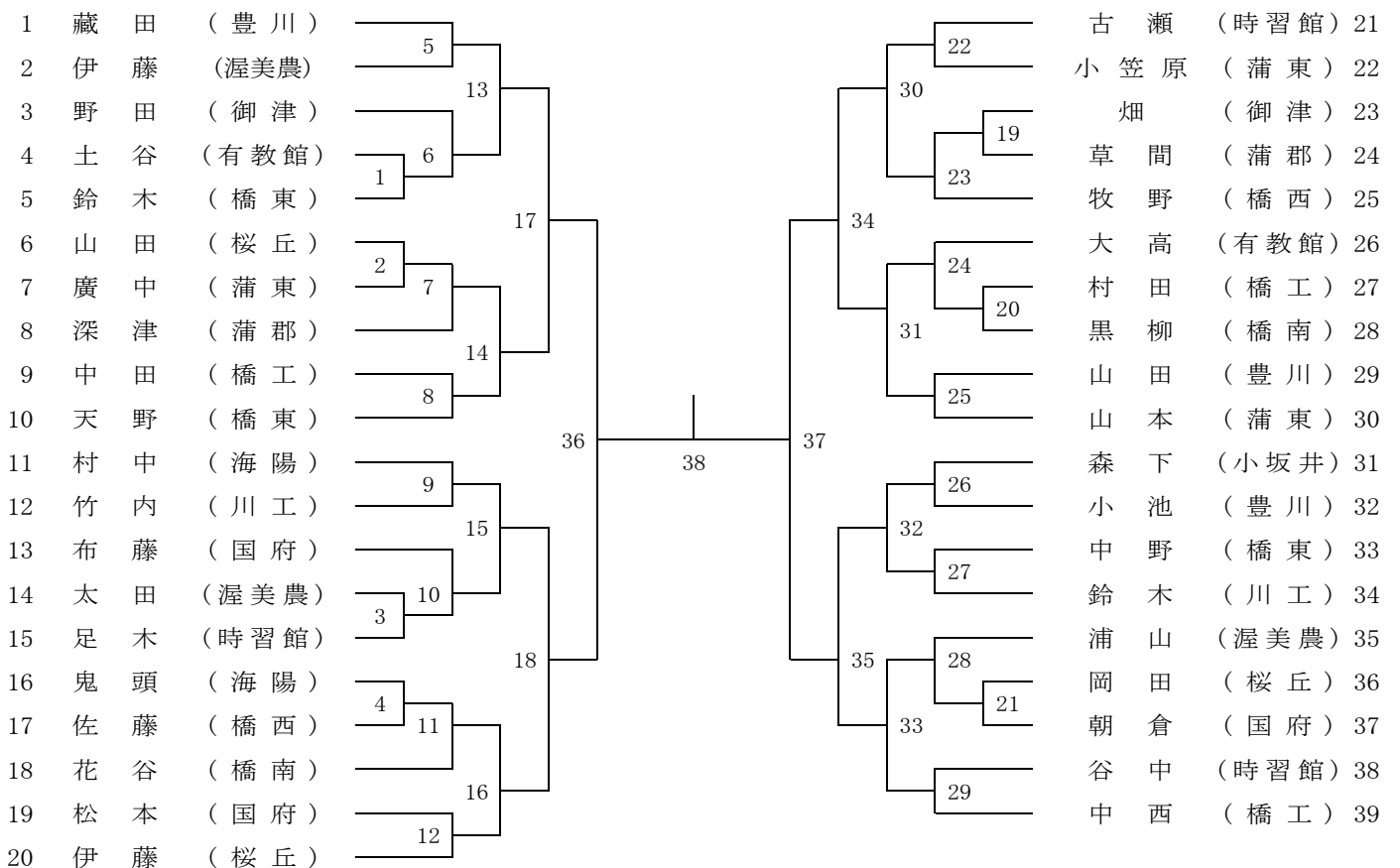
第2試合会場 中学一年 女子の部



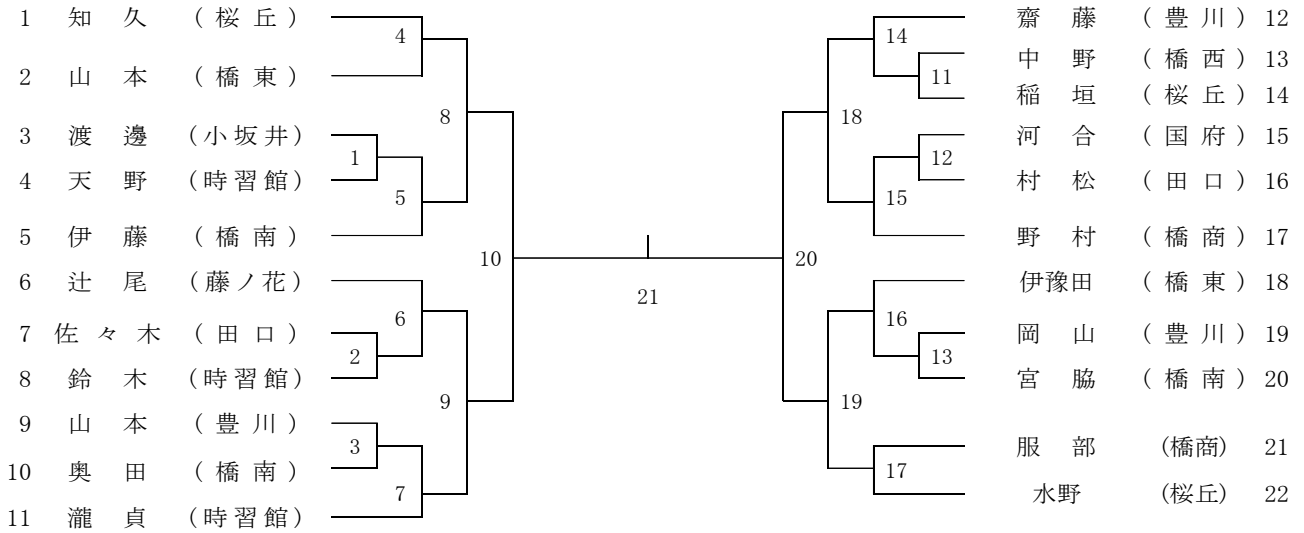
高校一年 女子の部



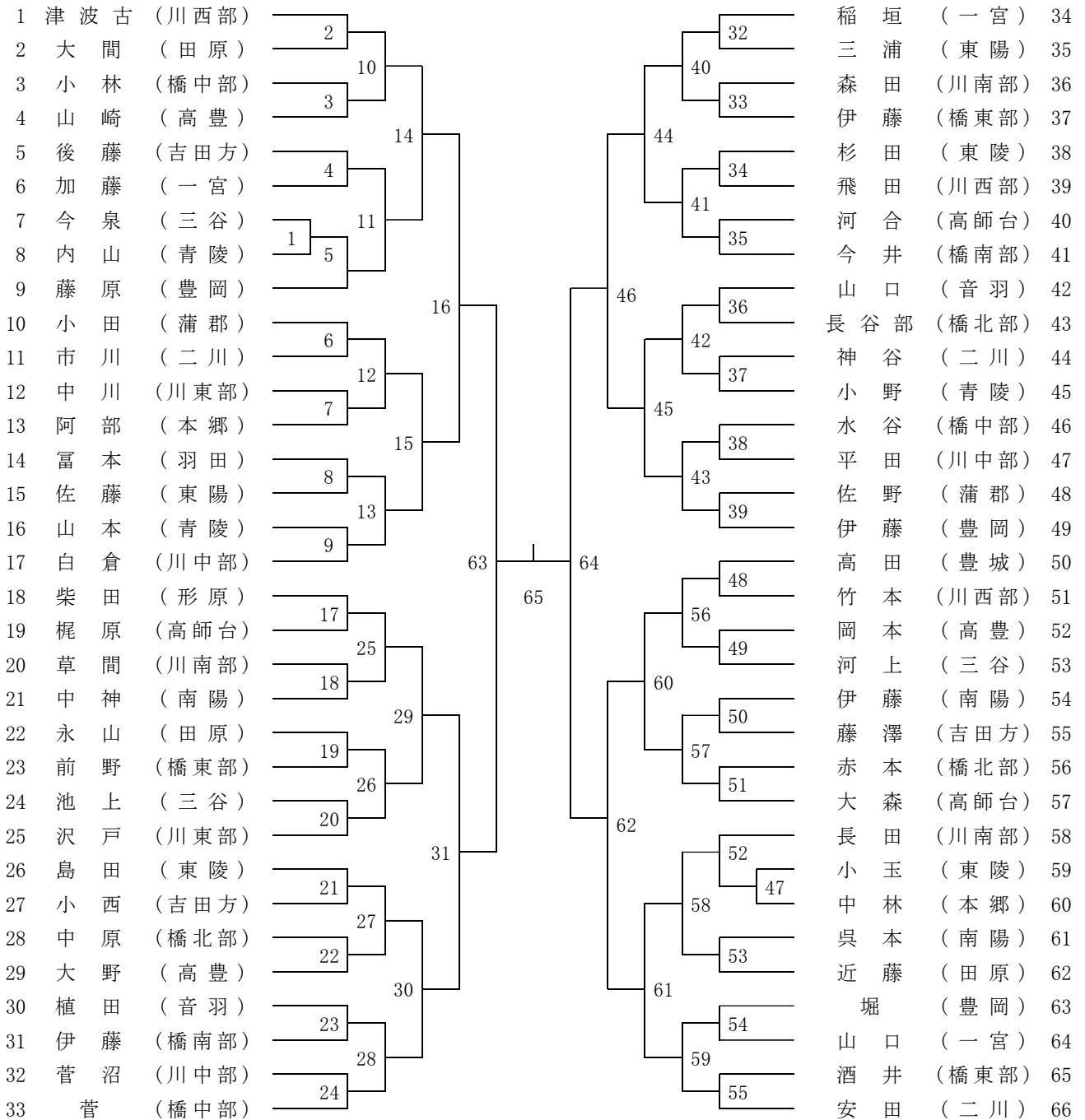
高校一年男子の部



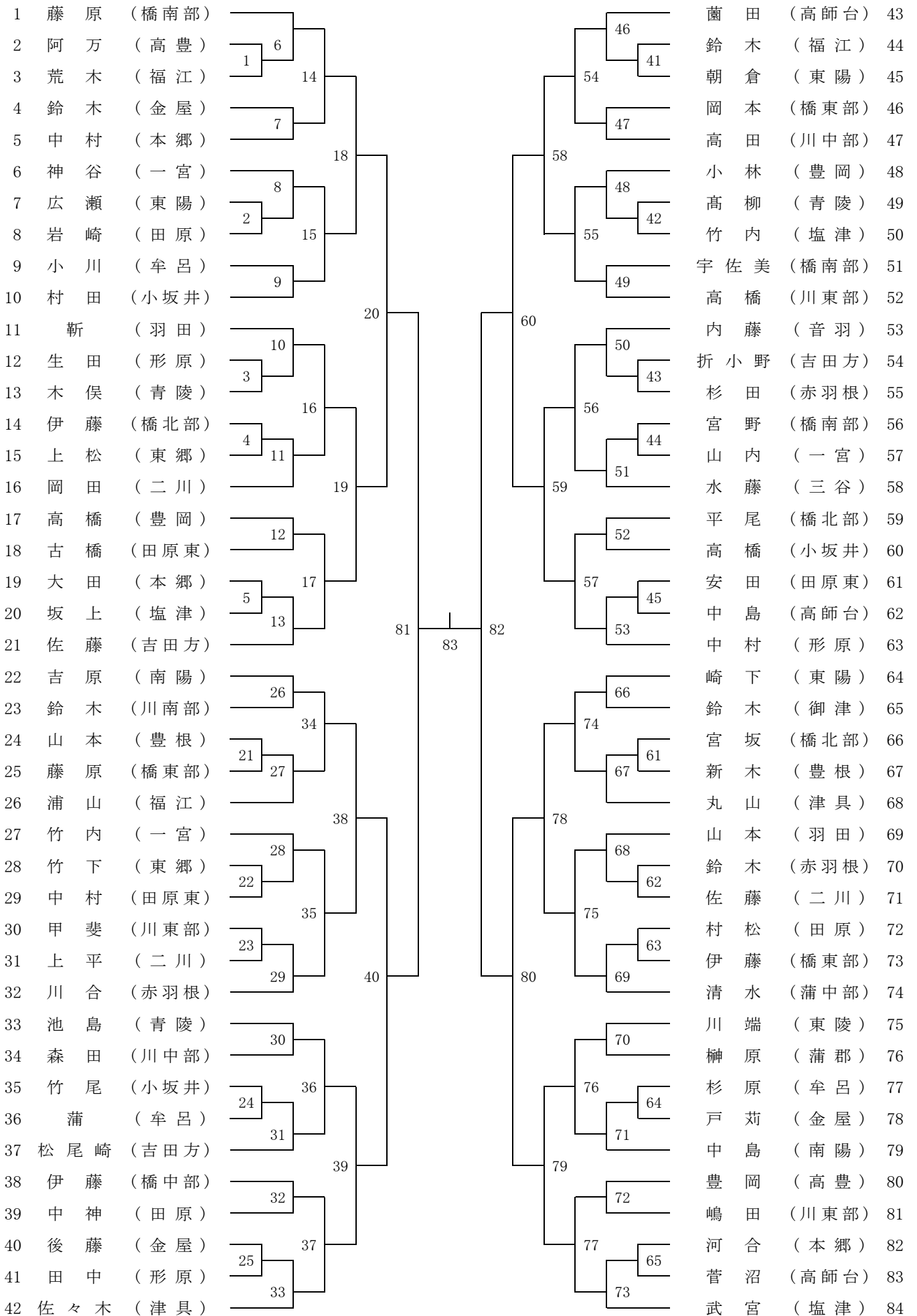
第3会場 高校二年 女子の部



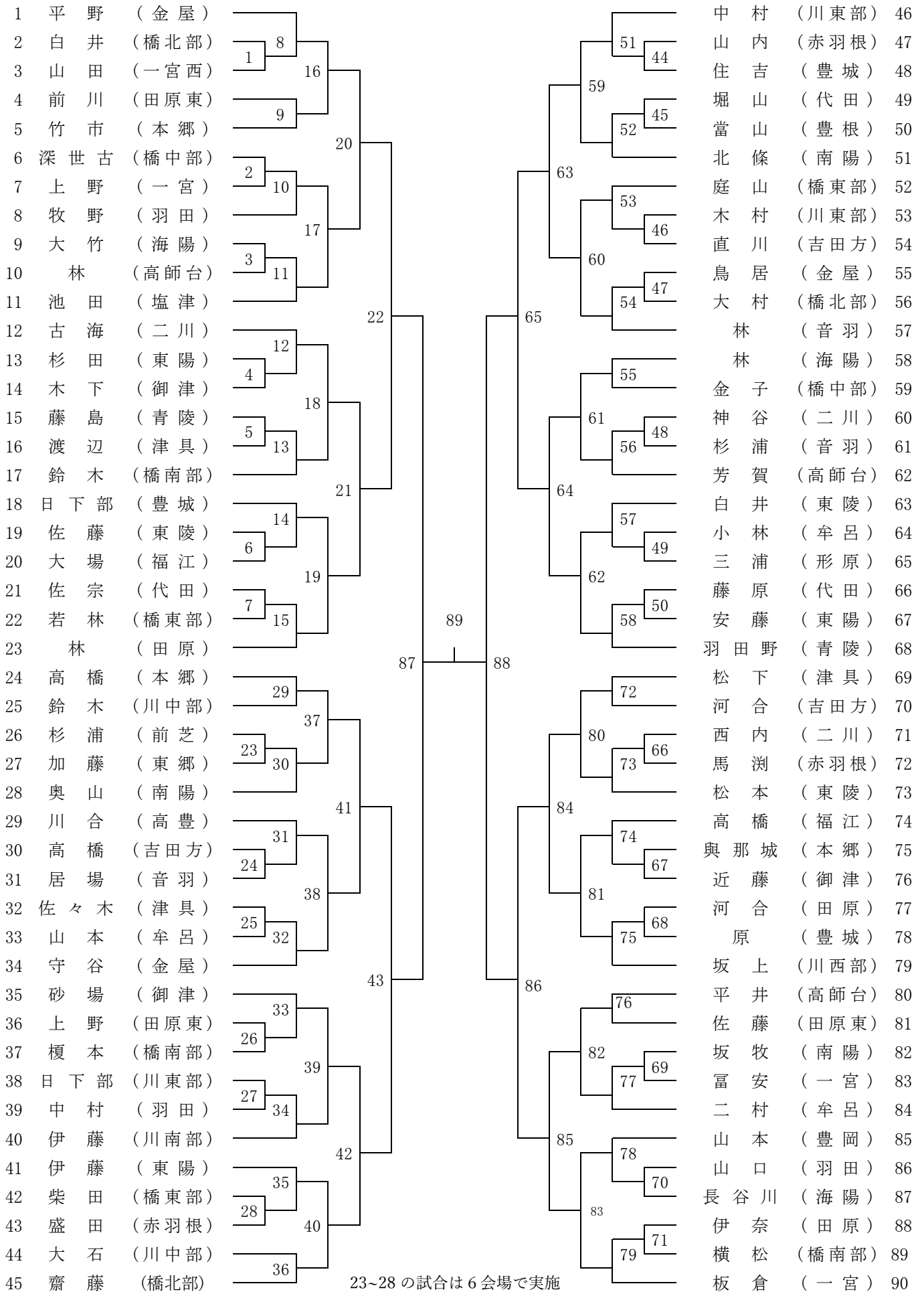
中学三年 女子の部



第4会場 中学三年 男子の部



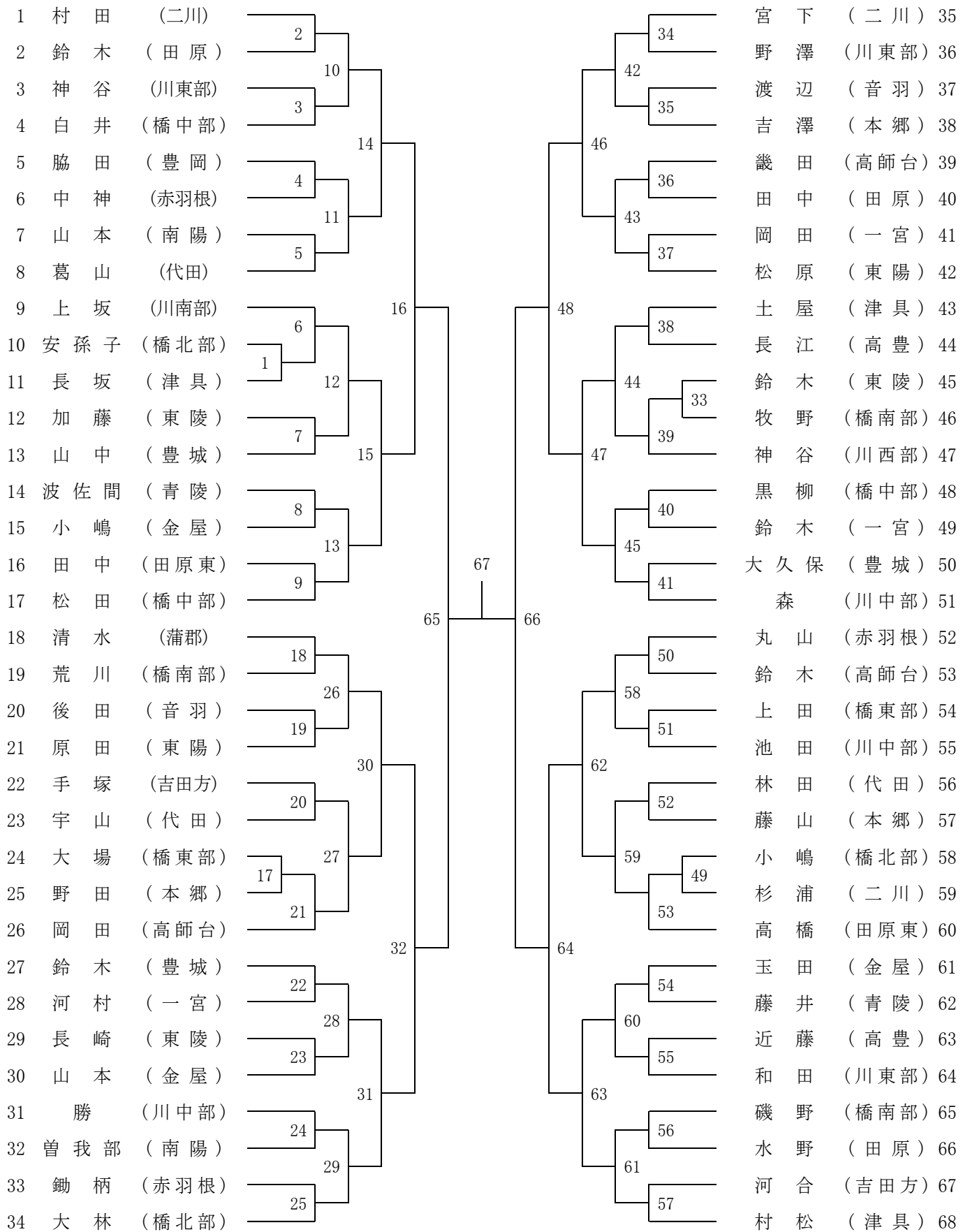
第5会場 中学二年 男子の部



- 1 平野 (金屋)
- 2 白井 (橋北部)
- 3 山田 (一宮西)
- 4 前川 (田原東)
- 5 竹市 (本郷)
- 6 深世古 (橋中部)
- 7 上野 (一宮)
- 8 牧野 (羽田)
- 9 大竹 (海陽)
- 10 林 (高師台)
- 11 池田 (塩津)
- 12 古海 (二川)
- 13 杉田 (東陽)
- 14 木下 (御津)
- 15 藤島 (青陵)
- 16 渡辺 (津具)
- 17 鈴木 (橋南部)
- 18 日下部 (豊城)
- 19 佐藤 (東陵)
- 20 大場 (福江)
- 21 佐宗 (代田)
- 22 若林 (橋東部)
- 23 林 (田原)
- 24 高橋 (本郷)
- 25 鈴木 (川中部)
- 26 杉浦 (前芝)
- 27 加藤 (東郷)
- 28 奥山 (南陽)
- 29 川合 (高豊)
- 30 高橋 (吉田方)
- 31 居場 (音羽)
- 32 佐々木 (津具)
- 33 山本 (牟呂)
- 34 守谷 (金屋)
- 35 砂場 (御津)
- 36 上野 (田原東)
- 37 榎本 (橋南部)
- 38 日下部 (川東部)
- 39 中村 (羽田)
- 40 伊藤 (川南部)
- 41 伊藤 (東陽)
- 42 柴田 (橋東部)
- 43 盛田 (赤羽根)
- 44 大石 (川中部)
- 45 齋藤 (橋北部)

- 中村 (川東部) 46
- 山内 (赤羽根) 47
- 住吉 (豊城) 48
- 堀山 (代田) 49
- 當山 (豊根) 50
- 北條 (南陽) 51
- 庭山 (橋東部) 52
- 木村 (川東部) 53
- 直川 (吉田方) 54
- 鳥居 (金屋) 55
- 大村 (橋北部)
- 林 (音羽) 57
- 林 (海陽) 58
- 金子 (橋中部) 59
- 神谷 (二川) 60
- 杉浦 (音羽) 61
- 芳賀 (高師台) 62
- 白井 (東陵) 63
- 小林 (牟呂) 64
- 三浦 (形原) 65
- 藤原 (代田) 66
- 安藤 (東陽) 67
- 羽田野 (青陵) 68
- 松下 (津具) 69
- 河合 (吉田方) 70
- 西内 (二川) 71
- 馬淵 (赤羽根) 72
- 松本 (東陵) 73
- 高橋 (福江) 74
- 與那城 (本郷) 75
- 近藤 (御津) 76
- 河合 (田原)
- 原 (豊城) 78
- 坂上 (川西部) 79
- 平井 (高師台) 80
- 佐藤 (田原東) 81
- 坂牧 (南陽) 82
- 富安 (一宮) 83
- 二村 (牟呂) 84
- 山本 (豊岡) 85
- 山口 (羽田) 86
- 長谷川 (海陽) 87
- 伊奈 (田原) 88
- 横松 (橋南部) 89
- 板倉 (一宮) 90

第6会場 中学二年 女子の部



第5会場 23~28 の試合を中2女子の試合の前に実施

第7会場 少年 男子の部

